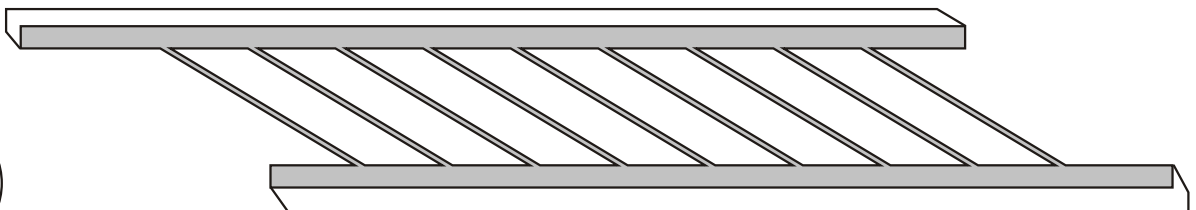
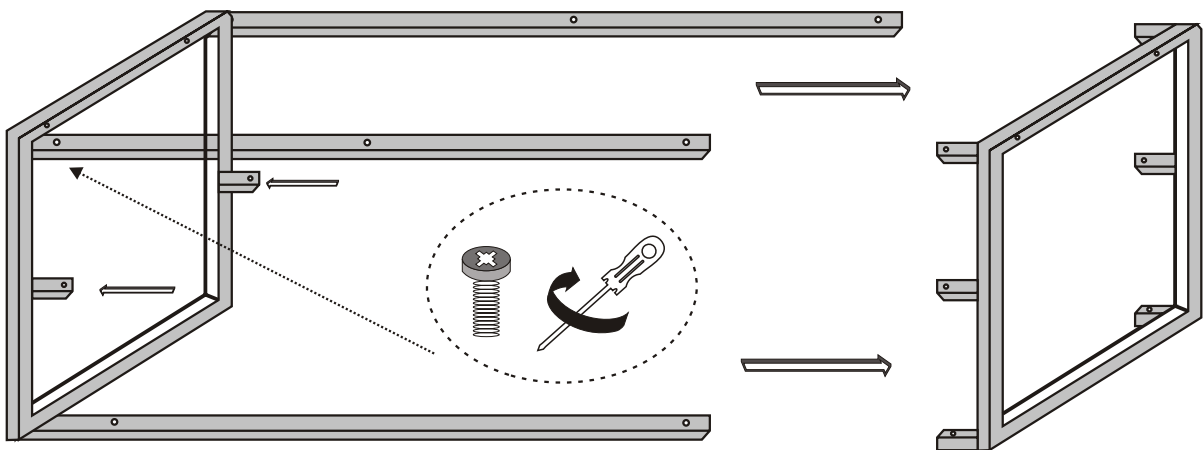
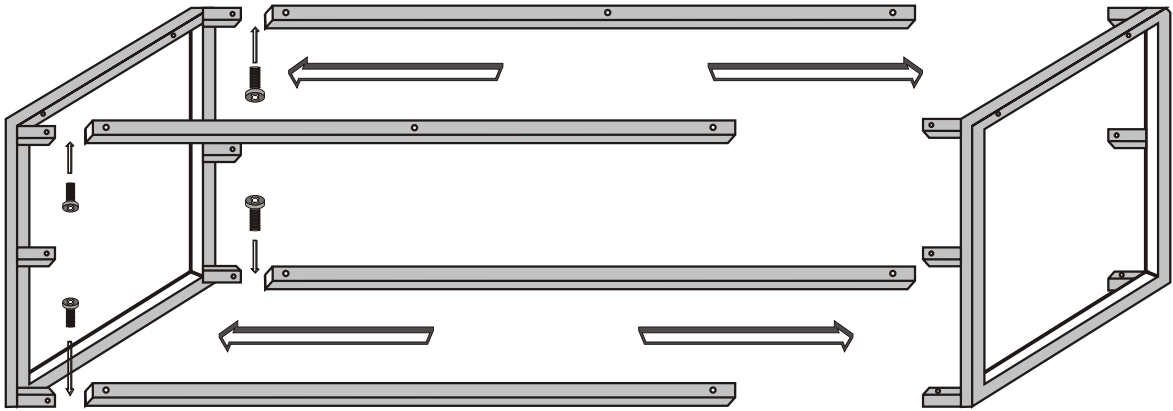
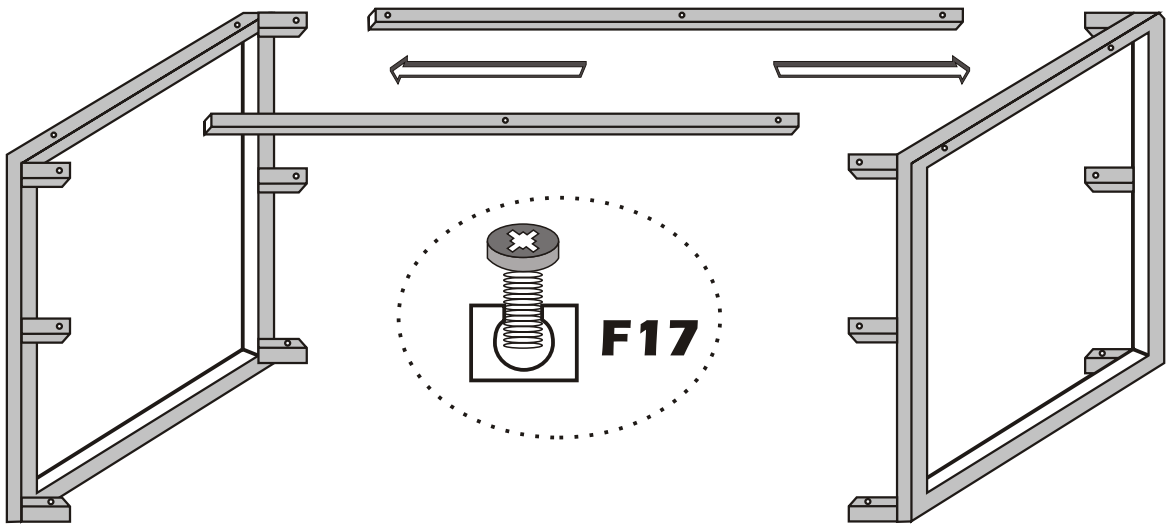
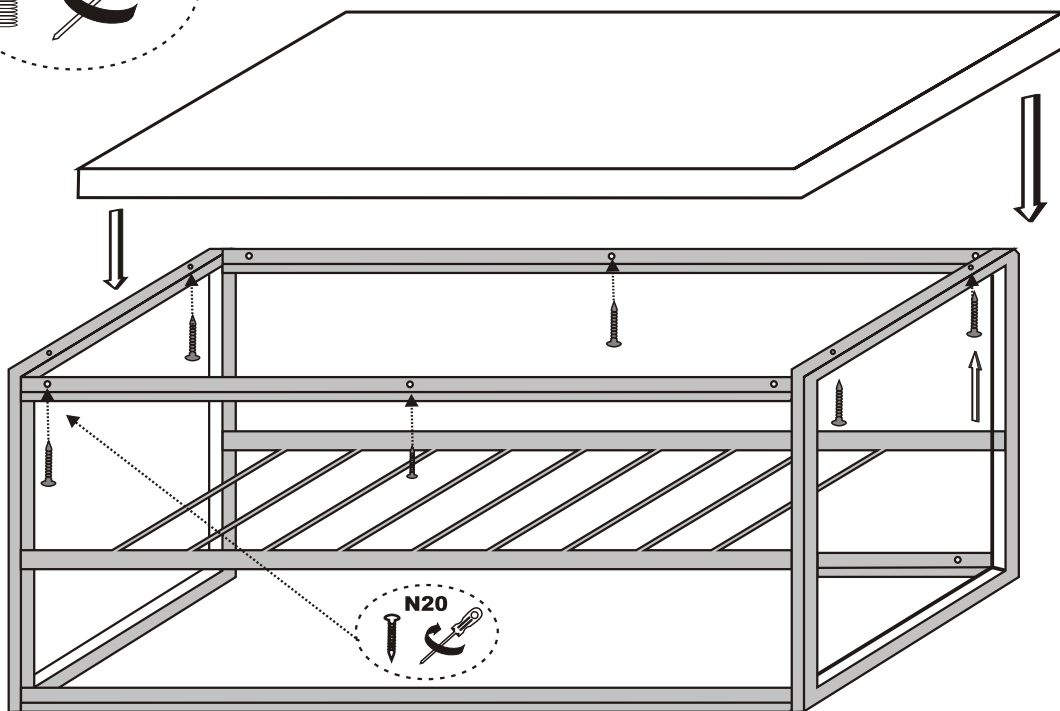
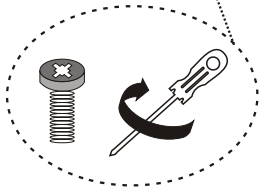
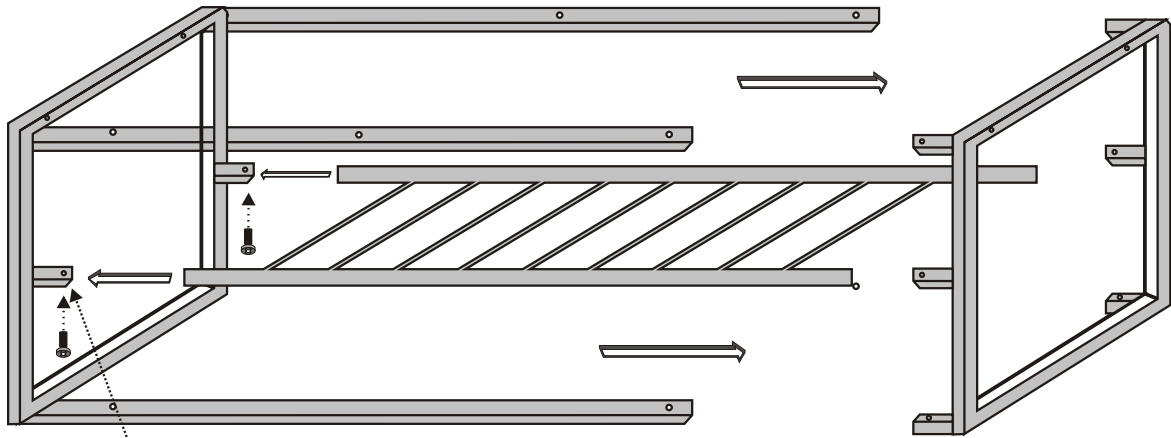


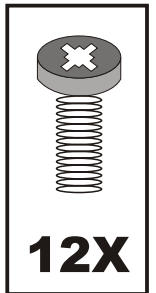
# ASUDE ORTA SEHPA



1

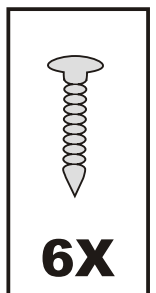


**F17**



**12X**

**N20**



**6X**

**2**

